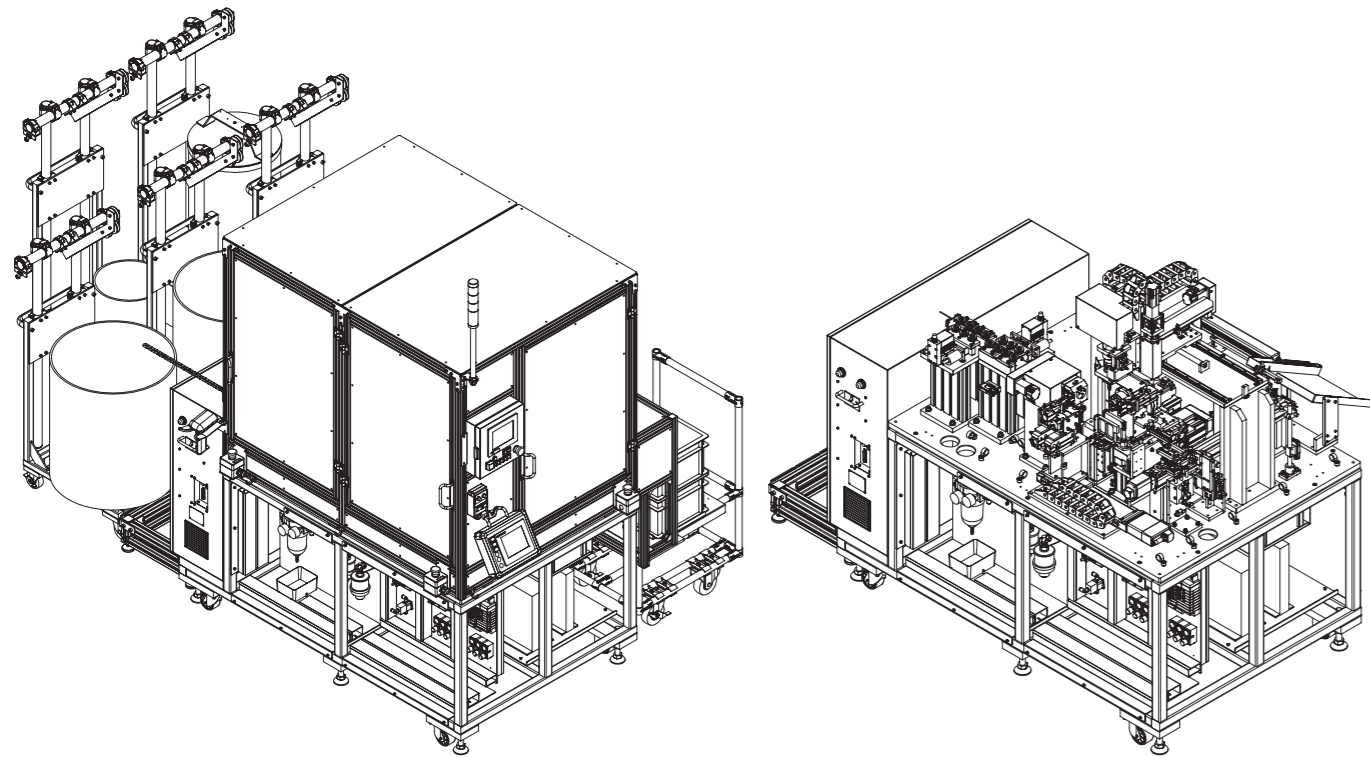


# TCW series

空芯コイル、レコード巻、ボビン巻など、先端部のフォーミングに対応する専用機です。  
段取り替え作業時間短縮の為に、自動で機種変更対応します。  
線種切替、テンション値、被膜剥離径の変更します。  
自動供給排出対応の連続生産機です。

型式 TCW01

型式 TCW02



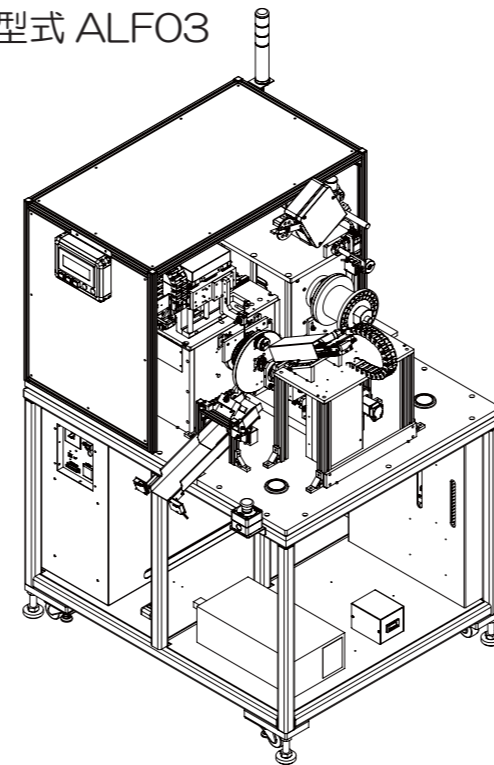
オプション含む

型式	TCW01/TCW02
巻線対象	空芯コイル、レコード巻、コイルフォーミング有りなど
スピンドル軸数	1 軸
軸間ピッチ	
スピンドル 回転数	Max 3000/6000rpm
巻線可能ワイヤーサイズ	0.1 ~ 3.0 mm
巻線可能 外径	-- mm (専用設計にて対応)
巻線可能 巻幅	0 ~ 100 (専用設計にて対応)
ワイヤーカット	自動
テンション装置	マグネット / パルスモーター / AC サーボモーター テンション装置 (オプション選択)
ワーク 供給排出	自動供給 / 自動排出
安全保護	安全カバー (オプション)
電源電圧 (AC V)	φ1 AC200 ~ 230V ±10% 50Hz/60Hz
供給空気圧 (MPa)	0.5MPa (0.49 ~ 0.59) (オプション装置に使用)
機械寸法 (mm)	--(W) --(D) --H
機械重量	-- Kg
運転操作 / 制御装置	タッチパネル / F1 コントローラー

# α 巻線機

α巻の専用モデルです。

型式 ALF03



オプション含む

型式	ALF03
巻線対象	α巻コイル
スピンドル軸数	1 軸
軸間ピッチ	
スピンドル 回転数	Max 3000rpm
巻線可能ワイヤーサイズ	0.1 ~ 3.0 mm 平角線対応
巻線可能 外径	-- mm (専用設計にて対応)
巻線可能 巻幅	(専用設計にて対応)
ワイヤーカット	自動
テンション装置	マグネット / パルスモーター / AC サーボモーター テンション装置 (オプション選択)
ワーク 供給排出	自動供給 / 自動排出 (排出シュート付き)
安全保護	安全カバー (オプション)
電源電圧 (AC V)	φ1 AC200 ~ 230V ±10% 50Hz/60Hz
供給空気圧 (MPa)	0.5MPa (0.49 ~ 0.59)
機械寸法 (mm)	--(W) --(D) --H (専用設計)
機械重量	-- Kg
運転操作 / 制御装置	タッチパネル / F1 コントローラー

ご相談、ご質問などは、下記の連絡先にお気軽にお問い合わせください。

## TNK 株式会社

営業部

〒962-0521 福島県岩瀬郡天栄村大字飯豊字春日山 1  
TEL 0248-83-1755 FAX 0248-83-2102

西日本サポートセンター 〒567-0897

大阪府茨木市主原町12-31  
TEL 072-657-7342 FAX 072-657-7343



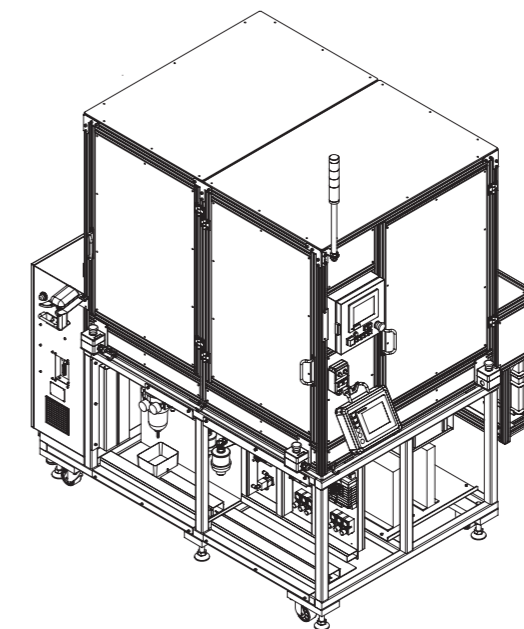
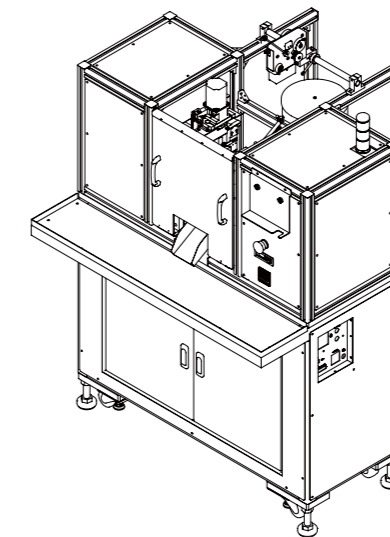
# TNK

TANAC

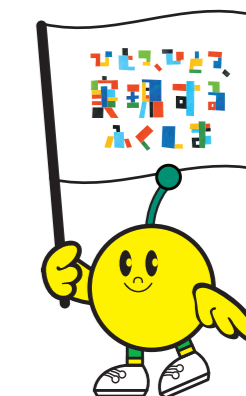
Dec. 2024

## ボビンレス巻線機

# Bobbinless Coil Machines



TNK株式会社  
TNK CO.,LTD.



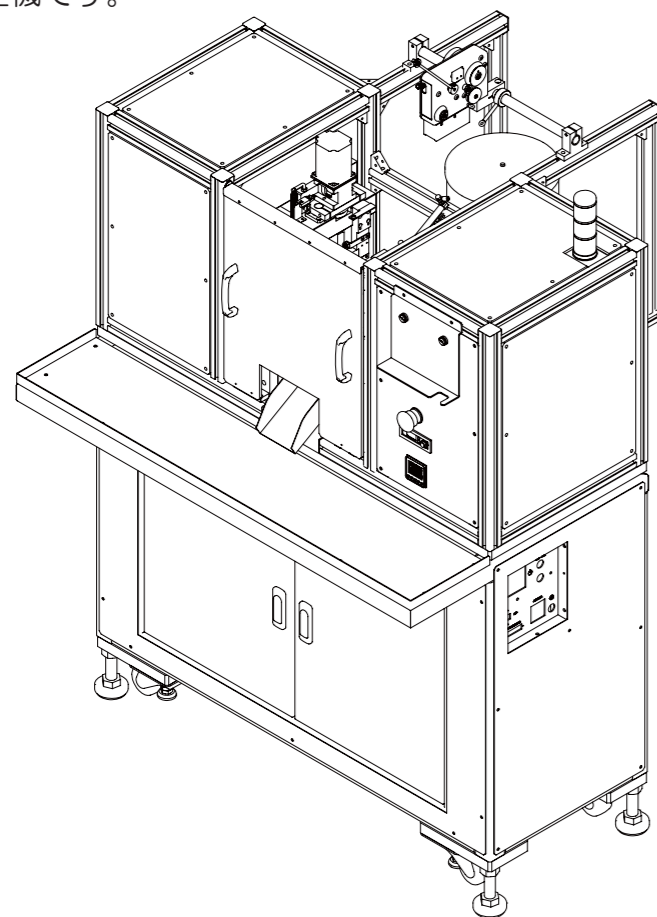
キビタン © 福島県

www.tnk-ltd.com



# BX series

熱融着線対応 熱風装置にて熱融着します。  
アルコール融着線も専用機にて対応します。  
自動排出付きの連続生産機です。

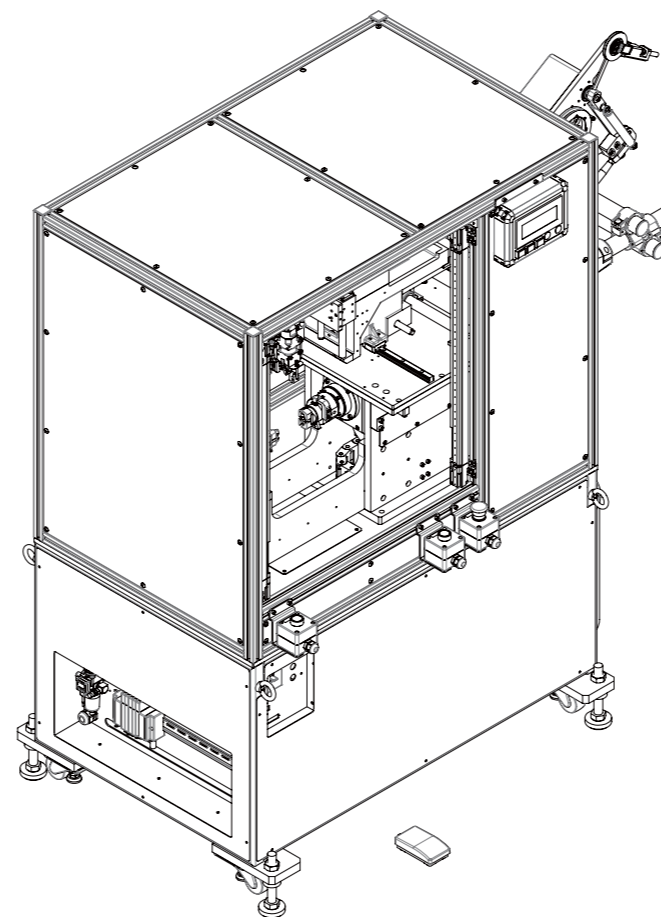


オプション含む

型式	BXJ1
巻線対象	センサコイル等
スピンドル軸数	1 軸
軸間ピッチ	
スピンドル 回転数	Max 6000rpm
巻線可能ワイヤーサイズ	0.018 ~ 0.3 mm (オプションにて 0.5mm まで)
巻線可能 外径	50 mm
巻線可能 厚み	20 mm
ワイヤーカット	カットホールド / ニッパー装置 (線径によりオプション)
テンション装置	マグネット / パルスモータ / AC サーボモータ テンション装置 (オプション選択)
ワーク 供給排出	自動供給排出 (排出シュート付き)
安全保護	安全カバー (ライトカーテン オプション)
電源電圧 (AC V)	φ1 AC200 ~ 230V ±10% 50Hz/60Hz
供給空気圧 (MPa)	0.5MPa (0.49 ~ 0.59)
機械寸法 (mm)	1000(W) 900(D) 1280(H) (突起部含まず, テンション部除く)
機械重量	250Kg
運転操作 / 制御装置	タッチパネル / F1 コントローラー

# PX01/SS

多種多様の巻線に対し、独自の巻線方法で整列巻線を実現します。  
非融着線コイルの固定は、手作業でテープ固定します。

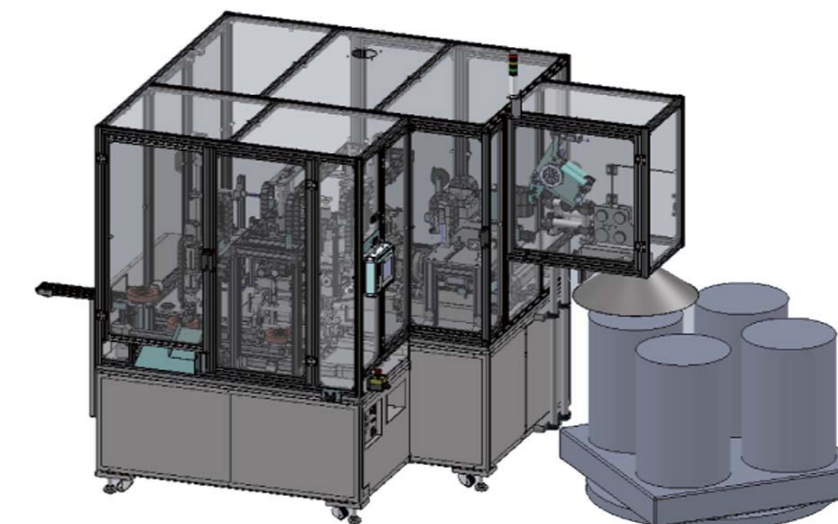


オプション含む

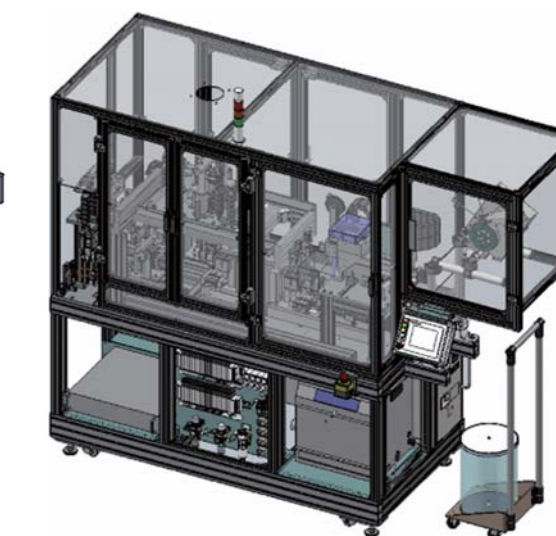
型式	PX01/SS
巻線対象	クラッチコイル等
スピンドル軸数	1 軸
軸間ピッチ	
スピンドル 回転数	Max 6000rpm
巻線可能ワイヤーサイズ	0.1 ~ 1.5 mm
巻線可能 外径	140 mm
巻線可能 厚み	巻線治具にて対応 ご相談下さい。
ワイヤーカット	カットホールド / ニッパー装置 (線径によりオプション)
テンション装置	マグネット / パルスモータ / AC サーボモータ テンション装置 (オプション選択)
ワーク 供給排出	自動供給 / 手動排出
安全保護	安全カバー (ライトカーテン オプション)
電源電圧 (AC V)	φ1 AC200 ~ 230V ±10% 50Hz/60Hz
供給空気圧 (MPa)	0.5MPa (0.49 ~ 0.59)
機械寸法 (mm)	760(W) 1030(D) 1500(H) (突起部含まず, テンション部除く)
機械重量	250Kg
運転操作 / 制御装置	タッチパネル / F1 コントローラー

# CLC series

連続生産対応のクラッチコイル専用機です。  
通電融着装置、被膜剥離装置、端末フォーミング装置、排出装置付きです。  
型式 CLC02



型式 CLC03



オプション含む

型式	CLC02/CLC03
巻線対象	クラッチコイル
スピンドル軸数	1 軸
軸間ピッチ	
スピンドル 回転数	Max 3000/6000rpm
巻線可能ワイヤーサイズ	0.1 ~ 3.0 mm
巻線可能 外径	-- mm (専用設計にて対応)
巻線可能 巻幅	0 ~ 100 (専用設計にて対応)
ワイヤーカット	自動
テンション装置	マグネット / AC サーボモータ テンション装置 (オプション選択)
ワーク 供給排出	自動供給 / 自動排出
安全保護	安全カバー (オプション)
電源電圧 (AC V)	φ1 AC200 ~ 230V ±10% 50Hz/60Hz
供給空気圧 (MPa)	0.5MPa (0.49 ~ 0.59) (オプション装置に使用)
機械寸法 (mm)	--(W) --(D) --(H) (専用設計)
機械重量	-- Kg
運転操作 / 制御装置	タッチパネル / F1 コントローラー