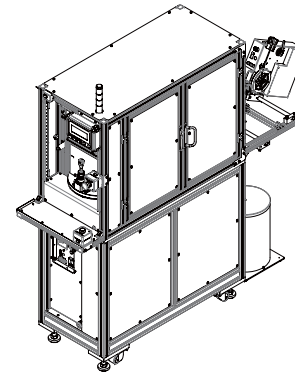
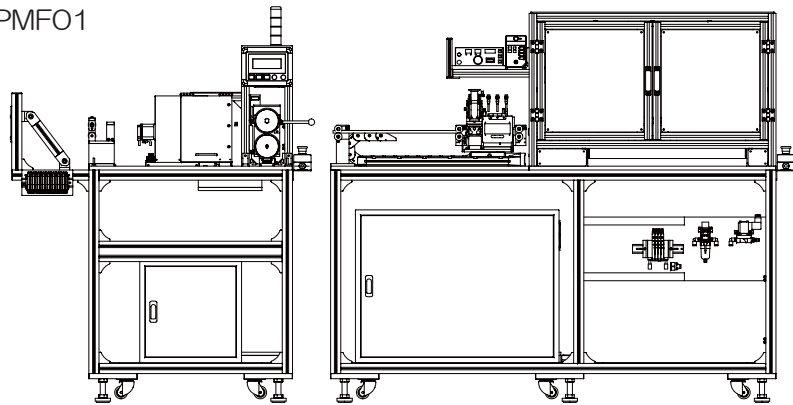


特注機

TNK

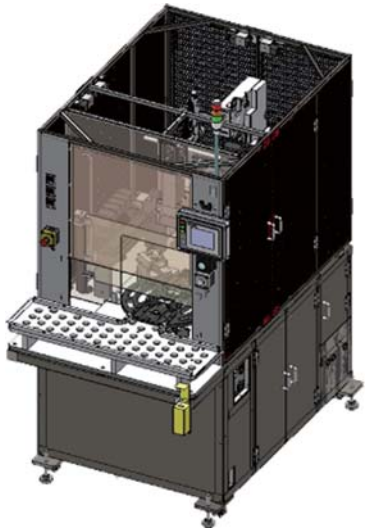
TANAC
Dec. 2024

型式 PMF01

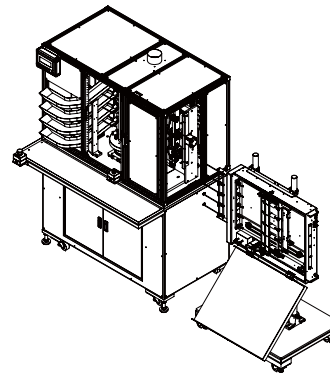
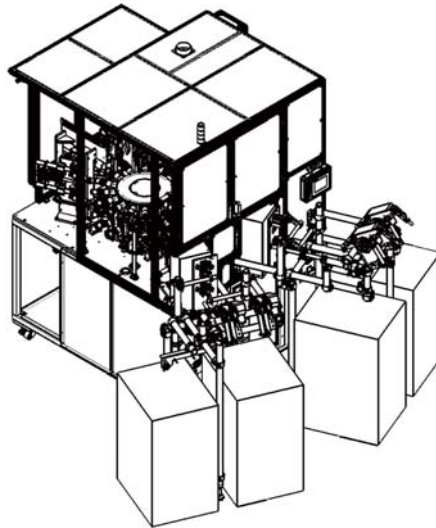


フライヤー巻線機
COIL WINDER
Flyer series

型式 SSF02



型式 NXF3602



ご相談、ご質問などは、下記の連絡先にお気軽にお問い合わせください。

TNK 株式会社

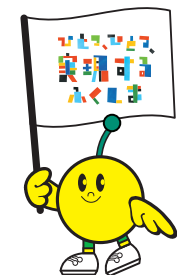
営業部

〒962-0521 福島県岩瀬郡天栄村大字飯豊字春日山 1
TEL 0248-83-1755 FAX 0248-83-2102
大阪府茨木市主原町12-31
TEL 072-657-7342 FAX 072-657-7343

西日本サポートセンター 〒567-0897



TNK株式会社
TNK CO.,LTD.

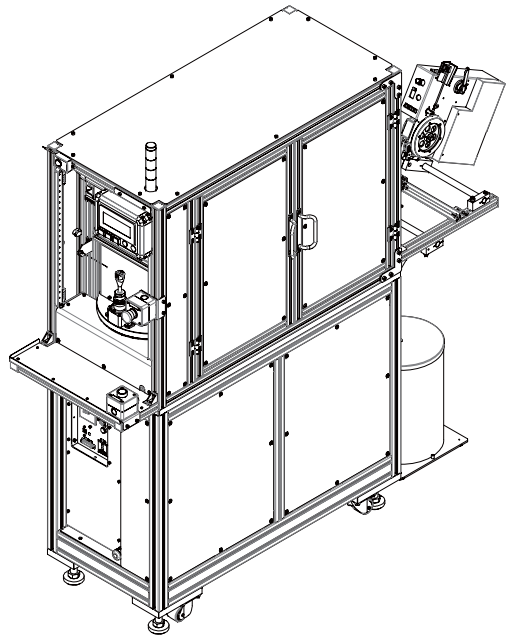


キビタン © 福島県

www.tnk-ltd.com



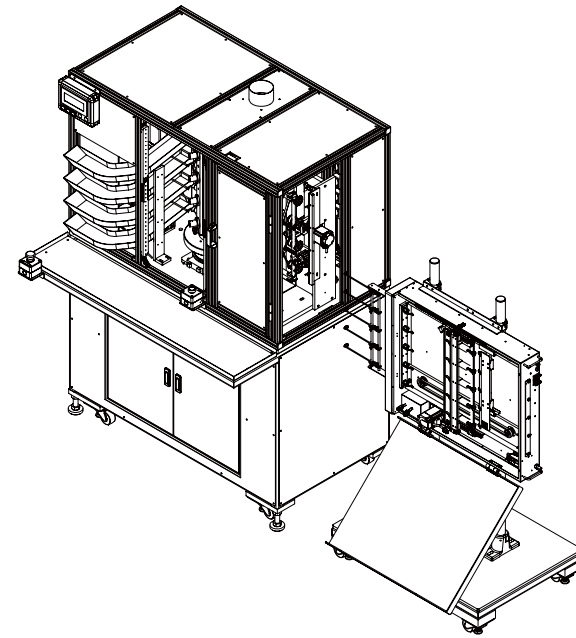
モーター巻線機



オプション含む
テンション装置

型式	AMW01
巻線対象	アマチュアモータ
フライヤー軸数	1 軸
軸間ピッチ	
フライヤー 回転数	Max 3000/6000rpm
巻線可能ワイヤーサイズ	ご相談ください。
巻線可能 コア外径	ご相談ください。
巻線可能 コア高さ	ご相談ください。
ワイヤーカット	カットホルド / ニッパー装置 (線径によりオプション)
テンション装置	マグネット / パルスモータ / AC サーボモータ テンション装置 (オプション選択)
ワーク 供給 / 排出	標準インデックステーブル付き・手動交換
安全保護	安全カバー・ライトカーテン付き
電源電圧 (AC V)	φ1 AC200 ~ 230V ±10% 50Hz/60Hz
供給空気圧 (MPa)	0.5MPa (0.49 ~ 0.59)
機械寸法 (mm)	460(W) 1563(D) 1555(H) (突起部含まず, テンション部除く)
機械重量	--- Kg
運転操作 / 制御装置	タッチパネル / F1 コントローラー

NXF4500 巻線機



オプション含む
ツイスト装置

型式	NXF4504	NXF4505
巻線対象	リード線 巻線	
フライヤー軸数	4 軸	5 軸
フライヤーピッチ	112.5 mm	90 mm
フライヤー 回転数	Max 6000 / 10000 rpm	
適応線径	0.018 ~ 0.6	
最大ワーク外径	60mm	45mm
ワイヤー接着	ホットメルト装置	
ワイヤーカット	ニッパー装置	
ツイスト装置	TXF4504L (オプション)	TXF4505L (オプション)
テンション装置	マグネット / パルスモータ / AC サーボモータ テンション装置 (オプション選択)	
ワーク 供給 / 排出	手動供給 / 手動排出、自動排出装置 (オプション)	
安全保護	安全カバー (ライトカーテン オプション)	
電源電圧 (AC V)	φ1 AC200 ~ 230V 50Hz/60Hz	
供給空気圧 (MPa)	0.5MPa (0.49 ~ 0.59)	
機械寸法 (mm)	1200(W) 900(D) 1500(H)	
機械重量	350kg	
運転操作 / 制御装置	タッチパネル / F1 コントローラー	