

PCT シリーズ

PCT シリーズはパルスモータを搭載したテンション装置です。
巻線加減速時の急激な速度変化によるイナーシャの影響、ワイヤー経路にある不要な摩擦抵抗を取り除く事により一定のテンションを保証し、断線防止と安定した巻線を実現しました。

PCT300TC

PCT600TC

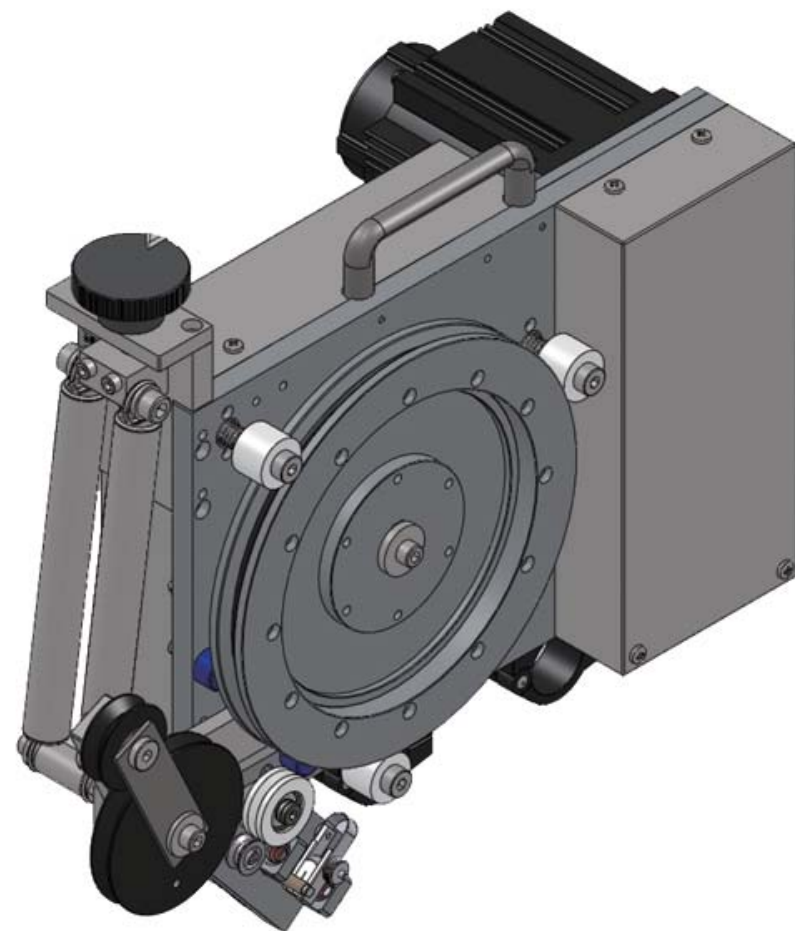
PCT300TC-4

必要なテンション値に合わせて、適切なテンションバー及びスプリングの交換が必要です。

型 式	PCT300TC
線径範囲 (φ)	0.018 ~ 0.22
テンション範囲 (N)	0.039 ~ 2.94
線速 (m/sec)	6
電源電圧 (V)	DC 24 V 2 A
供給空気圧 (MPa)	不要
機械寸法 (mm)	70(W) 170(D) 220(H) 突起部含まず
機械重量 (kg)	2.6
型 式	PCT300TC
線径範囲 (φ)	0.018 ~ 0.30
テンション範囲 (N)	0.039 ~ 2.94
線速 (m/sec)	6
電源電圧 (V)	DC 24 V 4 A
供給空気圧 (MPa)	不要
機械寸法 (mm)	100(W) 210(D) 345(H) 突起部含まず
機械重量 (kg)	4.2

AT25K

AT テンション装置は、サーボモータを搭載したテンション装置です。
巻線加減速時の急な線速度変化によるイナーシャの影響、ワイヤー経路にある不要な摩擦抵抗を取り除く事により一定テンションを保証し、断線防止と安定した巻線を実現します。



型 式	AT25K	別置き電装 BOX
線径範囲 (φ)	2.0 ~ 3.2	
テンション範囲 (N)	~ 245 (~ 25kg)	
線速 (m/sec)	245N の時 5 m/sec	
電源電圧 (V)	φ3 AC 200 ~ 230 V 15A	
供給空気圧 (MPa)	不要	
機械寸法 (mm)	240(W) 400(D) 280(H) 突起部含まず	120(W) 230(D) 300(H)
機械重量 (kg)	23	---

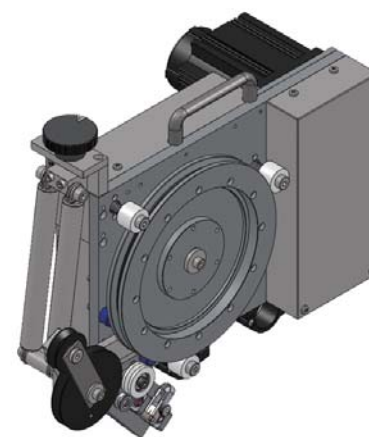
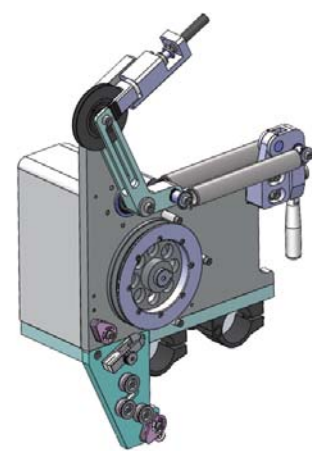
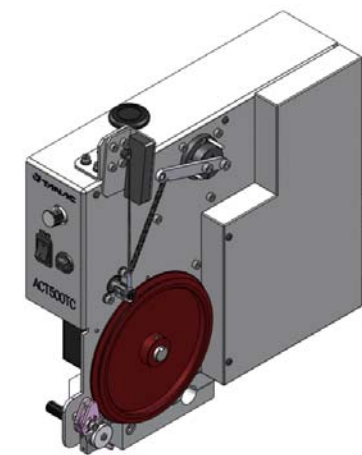
ご相談、ご質問などは、下記の連絡先にお気軽にお問い合わせください。

TNK 株式会社

営業部 〒962-0521 福島県岩瀬郡天栄村大字飯豊字春日山 1
TEL 0248-83-1755 FAX 0248-83-2102
西日本サポートセンター 〒567-0897 大阪府茨木市主原町12-31
TEL 072-657-7342 FAX 072-657-7343

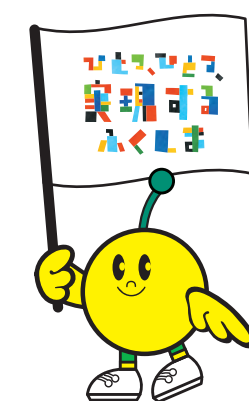


TNK



テンション装置 Tension Unit

TNK株式会社
TNK CO.,LTD.



キビタン © 福島県

www.tnk-ltd.com



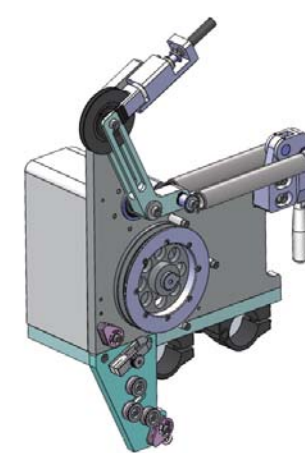
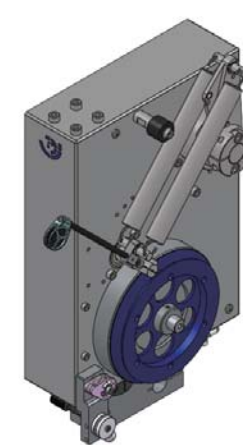
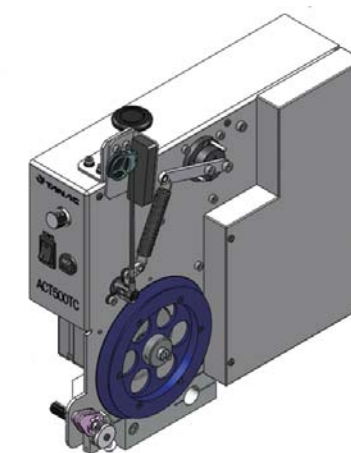
ACT シリーズ

ACT シリーズは AC サーボモータを搭載したテンション装置です。
巻線加減速時の急激な速度変化によるイナーシャの影響、ワイヤー経路にある不要な摩擦抵抗を取り除く事により一定のテンションを保証し、断線防止と安定した巻線を実現しました。

ACT500TC

ACT2KTC

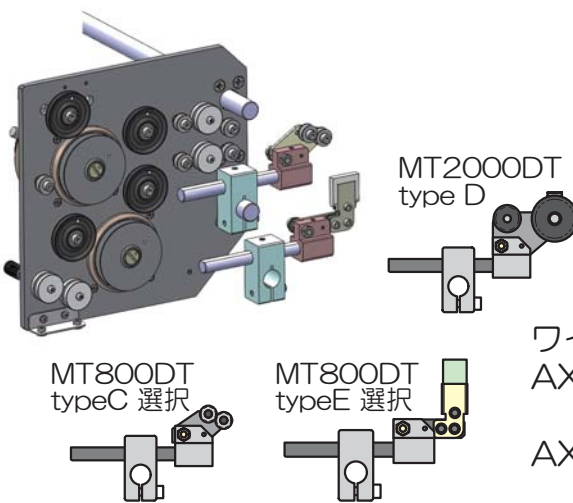
ACT5KTC



必要なテンション値に合わせて、適切なテンションバー及びスプリングの交換が必要です。

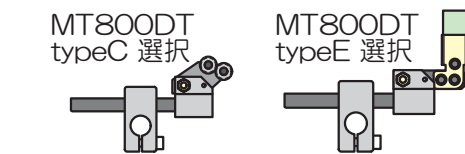
型 式	ACT500TC	
線径範囲 (φ)	0.018 ~ 0.3	
テンション範囲 (N)	0.039 ~ 5.88	
線速 (m/sec)	25 (オプション対応 35)	
電源電圧 (V)	AC 200 ~ 240 V ± 10% φ1 A, φ3 6.5 A	
供給空気圧 (MPa)	不要	
機械寸法 (mm)	100(W) 335(D) 310(H) 突起部含まず	
機械重量 (kg)	9	
型 式	ACT2KTC	別置き電装 BOX
線径範囲 (φ)	① 0.018 ~ 0.3 , ② 0.2 ~ 0.6 (標準仕様)	
テンション範囲 (N)	① 0.039 ~ 5.88 , ② 2.64 ~ 19.61 (標準仕様)	
線速 (m/sec)	① 25 (MAX 9.8N) , ② 12.5 (MAX 19.61N) (標準仕様)	
電源電圧 (V)	φ1 AC 200 ~ 230 V ± 10% 10A	
供給空気圧 (MPa)	0.5MPa (0.45 ~ 0.59) / エア供給なしでも動作します。	
機械寸法 (mm)	125(W) 210(D) 279(H) 突起部含まず	210(W) 300(D) 120(H)
機械重量 (kg)	9	---
型 式	ACT5KTC	別置き電装 BOX
線径範囲 (φ)	0.4 ~ 1.0	
テンション範囲 (N)	5.88 ~ 49.0	
線速 (m/sec)	25	
電源電圧 (V)	AC 200 ~ 240 V ± 10% φ1 A, φ3 6.5 A	
供給空気圧 (MPa)	不要	
機械寸法 (mm)	190(W) 237(D) 246(H) 突起部含まず	400(W) 400(D) 706(H)
機械重量 (kg)	9	---

MT-DT シリーズ



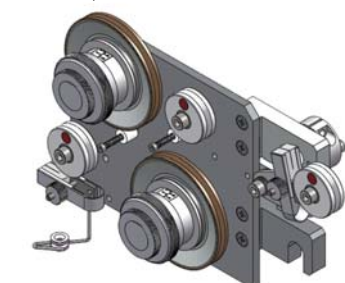
型式	対応線径(φ)	テンション範囲(N)
MT800DT	0.14~0.37	0.98~7.84
MT2000DT	0.24~0.6	2.45~19.61
MT800DTR	0.14~0.37	0.98~7.84
MT2000DTR	0.24~0.6	2.45~19.61
MT800/2000DT	0.14~0.37	0.98~7.84
	0.24~0.6	2.45~19.61

ワイヤーの入口方向は上下変更出来ます。
 AX1/AX5 : MT800DT, MT2000DT
 MT800/2000DT (800,2000 の組合せ)
 AX3/AX6 : MT800DTR, MT2000DTR



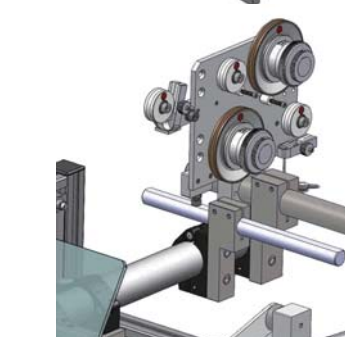
T6K

T6K/AX

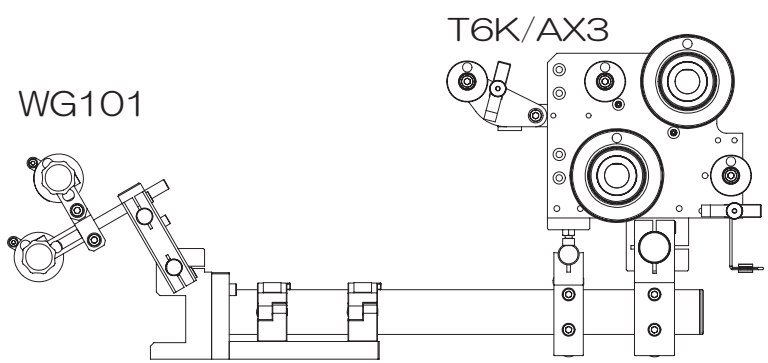


型式	対応線径(φ)	テンション範囲(N)
T6K/AX	~1.2	~58.83
T6KN/AX3		

AX1 AX5 : T6K/AX
 AX2 AX7 AX8 : T6KN/AX3+取付金具(ML39390)
 AX3 AX6 : T6KN/AX3

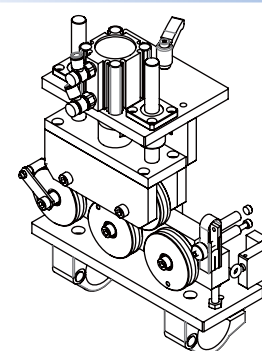


AX2 : T6K/AX3+取付金具



取付金具 (ML39390)

RT20K/FT



型式	対応線径(φ)	テンション範囲(N)
RT20K	1.2~2.0	~196.13

空圧機器を使用します。(供給空気圧 0.5MPa)
 エアー用フットスイッチを使用します。
 線径が細かい場合 テンションが掛りにくいです。

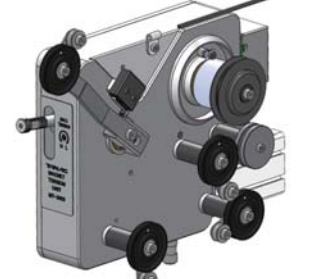
CMT シリーズ

CMT シリーズはマグネットを採用し非接触による、安定したテンションが長期的に得られる高度なテンション装置です。
 クラッチを使用する事によりテンションの負荷をテンションプーリーから切り離す事が出来マグネットワイヤーの引き出し作業の負荷が軽減されます。

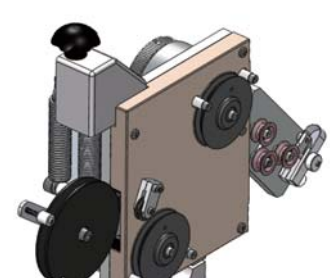
CMT3K



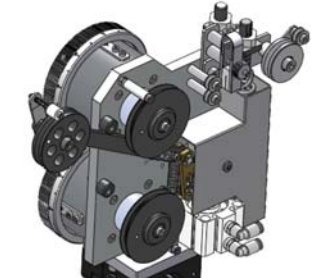
CMT3KBC



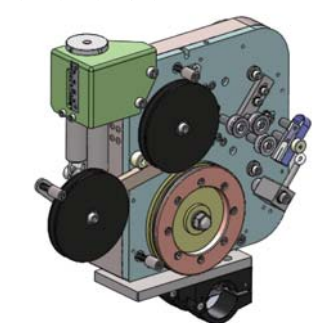
CMT6K



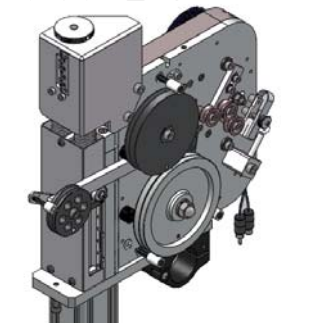
CMT6KBC



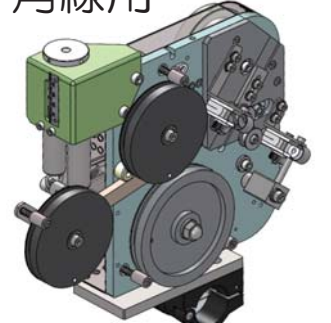
CMT10K



CMT10KBC



CMT10KSQ
 平角線用



テンション値は対象部材により異なります。

型式	CMT3K	CMT6K	CMT10K
	CMT3KBC	CMT6KBC	CMT10KBC
線径範囲(φ)	0.3~0.8	0.4~1.2	0.5~2.0
テンション範囲(N)	4.90 ~29.41	8.82 ~58.83	12.74 ~137.29
電源電圧(V)	DC 24V		
供給空気圧(MPa)	0.5MPa (0.49~0.59) BC 付き(エアーシリンダー付き) 必要		
機械寸法(mm)	112(W) 288(D) 195(H)	98(W) 350(D) 295(H)	101(W) 310(D) 290(H)
機械重量(kg)	3.0	5.0	12.0
機械寸法(mm)	112(W) 288(D) 195(H)	105(W) 295(D) 240(H)	101(W) 243(D) 394(H)
機械重量(kg)	---	---	---

型式 BC 付きはエアーシリンダー付きです。

BT シリーズ

BT シリーズは FW シリーズの操出装置と組合せたテンション装置です。
 使用するスプールサイズ、重量、線速度などにより適切な操出装置の選定が必要です。
 銅線(丸線、真四角線、平角線)、ワイヤー、ファイバー、帯状の金属、繊維などにも対応します。

BT50



BT100



BT300



BT300BC



BT800



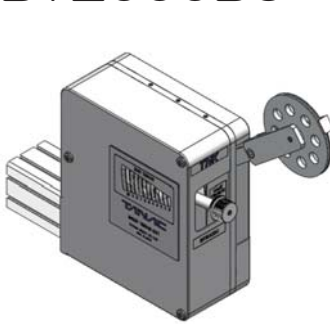
BT800BC



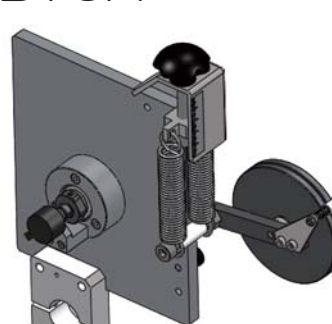
BT2000



BT2000BC



BT6K



テンションバーは対象部材により変わりますのでご相談ください。
 テンション値は対象部材により異なります。

型式	BT50	BT100	BT300	BT800	BT2000	BT6K
	BT50BC	BT100BC	BT300BC	BT800BC	BT2000BC	
線径範囲(φ)	~0.08	0.07~0.14	0.10~0.21	0.2~0.37	0.35~0.64	0.6~1.2
テンション範囲(N)	0.039 ~0.49	0.39 ~0.98	0.78 ~2.94	2.54 ~7.84	6.86 ~19.61	17.65 ~58.83
電源電圧(V)	操出装置から電源供給されます。					
供給空気圧(MPa)	0.5MPa (0.49~0.59) BC 付き(エアーシリンダー付き) 必要					
機械寸法(mm)	50W/116(D)180(H)	50W/116(D)180(H)	70W/140(D)146(H)	85W/175(D)175(H)	85W/207(D)150(H)	85W/207(D)150(H)
機械重量(kg)	---	---	---	---	---	---
機械寸法(mm)	50W/116(D)180(H)	50W/116(D)180(H)	70W/140(D)146(H)	85W/175(D)175(H)	85W/207(D)150(H)	85W/207(D)150(H)
機械重量(kg)	---	---	---	---	---	---

型式 BC 付きはエアーシリンダー付きです。

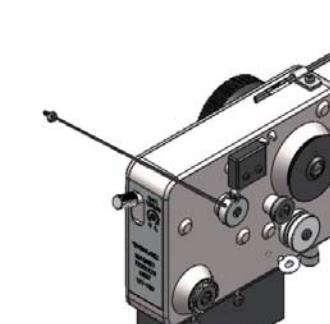
MT シリーズ

MT シリーズはマグネットを採用し非接触による、安定したテンションが長期的に得られる高度なテンション装置です。

MT20BC



MT100BC



MT300BC



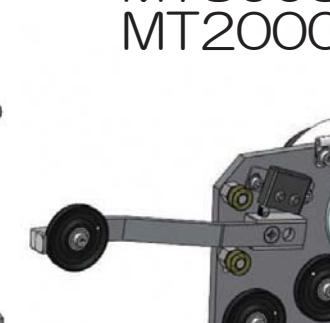
MT800BC



MT2000BC



MT800SB
 MT2000SB



テンションバーは付属以外にも長さ、先端形状違いが、有りますのでご相談ください。

型式	MT20	MT100	MT300	MT800XL	MT2000
	MT20BC	MT100BC	MT300BC	MT800XLBC	MT2000BC
線径範囲(φ)	~0.05	0.04~0.14	0.08~0.2	0.14~0.37	0.24~0.6
テンション範囲(N)	0.039 ~0.196	0.11 ~0.98	0.29 ~2.94	0.98 ~7.84	2.45 ~19.61
電源電圧(V)	電源電圧不要				
供給空気圧(MPa)	0.5MPa (0.49~0.59) BC 付き(エアーシリンダー付き) 必要				
機械寸法(mm)	70W/140(D)140(H)	70W/140(D)140(H)	70W/140(D)146(H)	85W/175(D)175(H)	85W/207(D)150(H)
機械重量(kg)	0.74	0.77	0.85	1.65	2.2

型式 BC 付きはエアーシリンダー付きです。